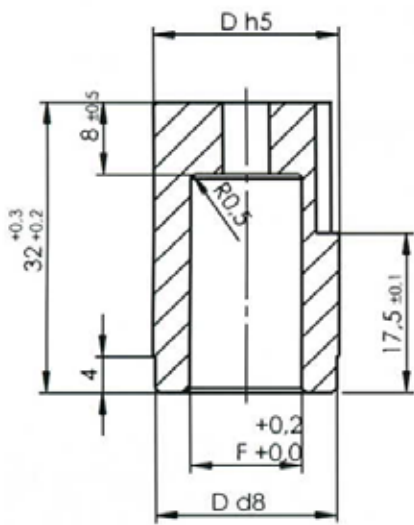


REF. 865L



D	P-W Mini.	P-G Maxi.	F	E
16	3	7	8	11,5
20	7	9	10	13,5
25	9	16	17	16
32	16	21	22	19,5
40	21	25	26	23,5
50	25	37	38	28,5

MATERIAL: 1.2379 y HSS
TRATAMIENTO: T. y R. 60÷63 HRc.

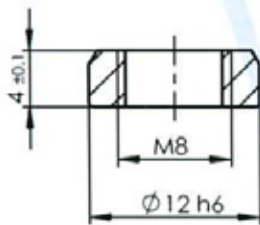
De no especificar material se suministrará **1.2379**

COMO PEDIR:
 Código pieza.
 Diámetro cuerpo.
 Dimensiones forma.
 Especificar si se quiere brida.

EJEMPLOS DE PEDIDO:

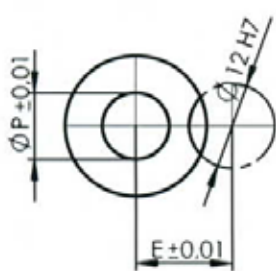
865L1 D-16 P-6
 865L3 D-16 P-7 W-4

BRIDA 865L

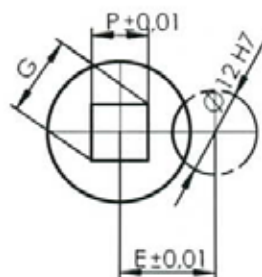


ANTIQUIROS:

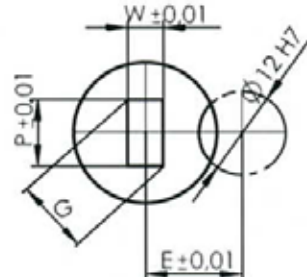
0°, 90°, 180°, 270° ó X-° (a especificar) ver página de antiquirós.



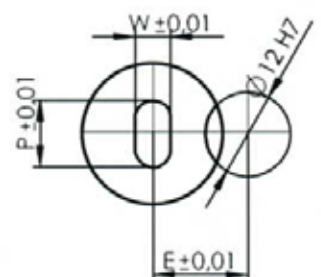
865L1



865L2



865L3



865L4